

**JB20PHL/L
JB26PHL/L**

Udźwig 2.0 t / 2.6 t



Ręczny pneumatyczno-hydrauliczny podnośnik osiowy dla samochodów osobowych i pojazdów dostawczych

- Dzięki niewielkim wymiarom po złożeniu - wysokość 180mm - odpowiedni dla pojazdów o niskim prześwicie
- Uniwersalna górna belka wsporcza - możliwość poszerzenia do 1610 mm
- Kompleksowy system regulowania wysokości ramienia nośnego dopasowany do wszystkich aktualnie produkowanych podnośników
- System dwuręcznego opuszczania z blokadą serwisową, automatyczną blokadą zabezpieczającą i zaworem przeciążeniowym dla optymalnego bezpieczeństwa
- Wyposażony w 3 zestawy rozszerzające (10/40/85 mm) oraz gumową poduszkę dla ochrony nadwozia samochodu

Opcje



Wałek z gumową podkładką

Wysokość podnoszenia zwiększona o
32-92mm (zamów 2 szt.)

Podkładka

Wysokość podnoszenia zwiększona o 60mm (zamów 2 szt.)



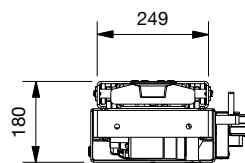
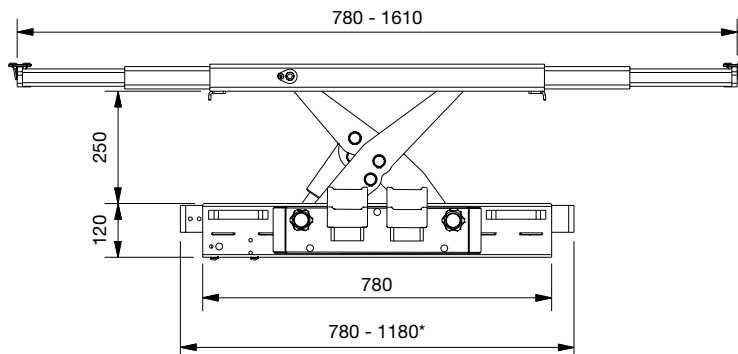
Podkładka gumowa

Blokada dla ochrony nadwozia (40mm)
(zamów 2 szt.)



Przedłużka

Wysokość podnoszenia zwiększona o
130mm (zamów 2 szt.)



* wymiary bez ramion wsporczych

	JB20L	JB26L	JB20PHL	JB26PHL
Udźwig	2,0 t	2,6 t	2,0 t	2,6 t
Skok	250 mm	250 mm	250 mm	250 mm
Min. wysokość	180 mm	180 mm	180 mm	180 mm
Ramiona teleskopowe	780-1610 mm	780-1610 mm	780-1610 mm	780-1610 mm
Szerokość (÷ ramiona wsporcze)	780-1180 mm	780-1180 mm	780-1180 mm	780-1180 mm
Rama podnosząca (wysokość)	120 mm	120 mm	120 mm	120 mm
Rama podnosząca (głębokość)	249 mm	249 mm	249 mm	249 mm
Sprężone powietrze			8,5-12 bar	8,5-12 bar
Zużycie sprężonego powietrza			350 l/min	350 l/min
Waga (÷ ramiona wsporcze)	105 kg	105 kg	110 kg	110 kg

stertil KONI

 a member of the Stertil Group

Stertil B.V.
P.O. Box 23
9288 ZG Kootsterille
The Netherlands
Tel. +31(0)512 334444
info@stertil.nl

www.stertilkoni.com

 Stertil-Koni

 Stertil