

FPJ150F
FPJ150U

Udźwig 15 t



Pneumatyczno-hydrauliczny podnośnik kanałowy z teleskopowym cylindrem

- Uniwersalny podnośnik kanałowy do użycia zarówno w kanale jak i pod podnośnikiem
- Idealny do demontażu skrzyń biegów dzięki zastosowaniu teleskopowego cylindra
- Ruchomy cylinder gwarantuje szeroki zakres pracy pod pojazdem i zapewnia mechanikowi swobodę pracy w kanale (model FPJ150U)
- Szybki i precyzyjny układ pneumatyczno-hydrauliczny z szybkobieżnym przesuwem tłoka
- Wbudowana ręczna pompa nożna dla łatwej i precyzyjnej regulacji
- Sprężynowa podpora kół zapobiega przypadkowym przesunięciom w przypadku podnoszenia więcej niż 800 kg
- Funkcja zatrzymaj/uruchom oraz zawór przeciążeniowy dla pełnego bezpieczeństwa
- Kółka ramy wyposażone w łożyska aby zapewnić optymalną zwrotność

Opcje



Wspornik

udźwig 15t



Nakładka do skrzyń biegów

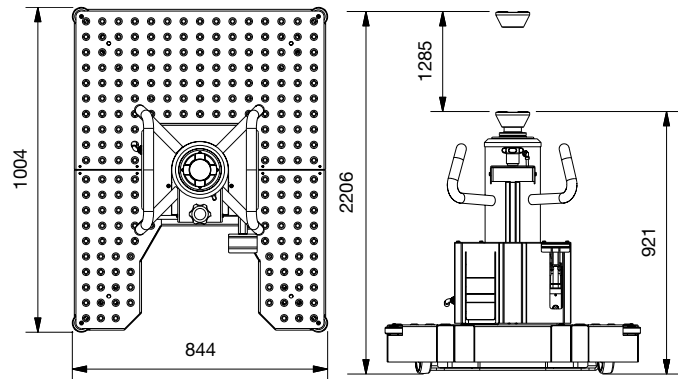
udźwig 1,0t



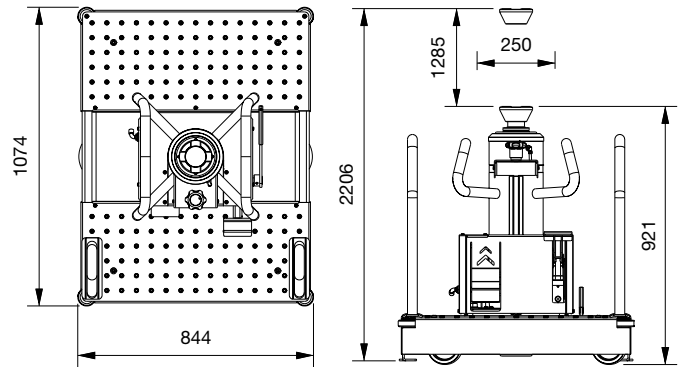
Regulowana belka

udźwig 13t

Dostępna opcja w trybie
na szynach



FPJ150F



FPJ150U

| | FPJ150F | FPJ150U |
|------------------------------|--------------|--------------|
| Udźwig | 15 t | 15 t |
| Skok | 1285 mm | 1285 mm |
| Min. wysokość | 921 mm | 921 mm |
| Max. wysokość | 2206 mm | 2206 mm |
| Cylinder | nie dotyczy | 250 mm |
| Szerokość podstawy | 844 mm | 844 mm |
| Głębokość podstawy | 1004 mm | 1074 mm |
| Średnica cylindra | ø 60 mm | ø 60 mm |
| Sprężone powietrze | 8,5 - 12 bar | 8,5 - 12 bar |
| Zużycie sprężonego powietrza | 350 l/min | 350 l/min |
| Waga | 220 kg | 250 kg |

stertil KONI

 a member of the Stertil Group

Stertil B.V.
P.O. Box 23
9288 ZG Kootsterille
The Netherlands
Tel. +31(0)512 334444
info@stertil.nl

www.stertilkoni.com

 Stertil-Koni

 Stertil