

PJ100-1

PJ100-2

PJ150-1

PJ150-2

PJ200-1

PJ200-2

Udźwig 10 / 15 / 20 t



### Standardowy pneumatyczno- hydrauliczny podnośnik kanałowy z 1 lub 2 tłokami

- Bezpieczne podnoszenie zarówno jednym tłokiem lub w konfiguracji tandem
- Szybki i precyzyjny układ pneumatyczno-hydrauliczny z szybkobieżnym przesuwem tłoka
- Prosta, nowoczesna konstrukcja z panelem kontrolnym na ergonomicznej wysokości roboczej
- Regulowana wysokość ramy zgodnie ze specyfikacją Klienta

- Wyposażony w śruby toczne ułatwiające przesuw tłoka po trawersie
- Dostępne opcje: belka poprzeczna, nakładka do skrzyni biegów, wspornik etc.

Przy zamówieniu należy wypełnić formularz

## Opcje



### Adapter belki poprzecznej

Udźwig 15,0 ton, regulowany 125-750mm,  
tylko dla wersji z 2 tłokami



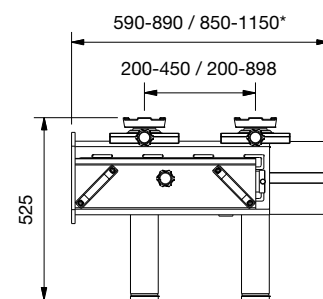
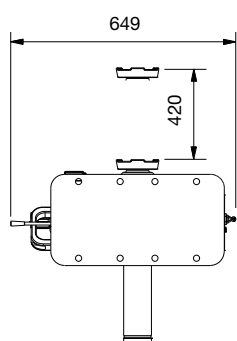
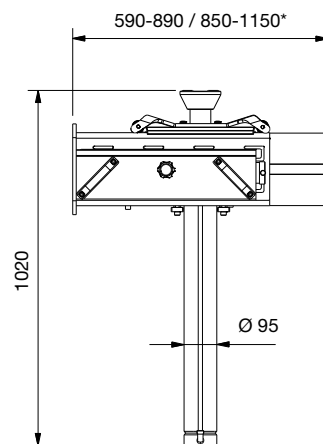
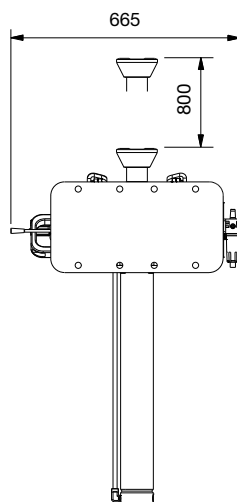
### Nakładka do skrzyni biegów

Udźwig 1,0ton, tylko dla wersji z 1 tłokiem



### Adapter U

Duży model, udźwig 10 ton, szerokość  
= 100 mm (1 na cylinder)



\* wymiary bez ramion wsporczych

	PJ100-1	PJ150-1	PJ200-1	PJ100-2	PJ150-2	PJ200-2
Udźwig	10 t	15 t	20 t	10 t	15 t	20 t
Skok	800 mm	800 mm	800 mm	420 mm	420 mm	420 mm
Min. wysokość	1020 mm	1020 mm	1020 mm	525 mm	525 mm	525 mm
Max. wysokość	1820 mm	1820 mm	1820 mm	945 mm	945 mm	945 mm
Zakres szerokości	590-1150	590-1150	590-1150	590-1150	590-1150	590-1150
Głębokość	665 mm	665 mm	665 mm	649 mm	649 mm	649 mm
Punkty podporu (odległość) nie dotyczy	nie dotyczy	nie dotyczy	nie dotyczy	200-898 mm	200-898 mm	200-898 mm
Sprężarka	8 - 12 bar	8 - 12 bar	8 - 12 bar	8 - 12 bar	8 - 12 bar	8 - 12 bar
Zużycie sprężonego powietrza	350 l/min	350 l/min	350 l/min	350 l/min	350 l/min	350 l/min
Waga	220 kg	220 kg	220 kg	220 kg	220 kg	220 kg

**steril KONI**

 a member of the Steril Group

Steril B.V.  
P.O. Box 23  
9288 ZG Kootsterille  
The Netherlands  
Tel. +31(0)512 334444  
info@steril.nl

www.sterilkoni.com

 Steril-Koni

 Steril