

**WDA500
WD1500**

Udźwig 0,5 / 1,5 t



Podnośniki do wymiany kół

Przeznaczone do pojazdów dostawczych, ciężarówek i autobusów (WDA 500) oraz urządzeń rolniczych i przemysłowych (WD 1500)

- WDA 500 to uniwersalny i ergonomiczny podnośnik do podnoszenia kół, zbiorników paliwowych, skrzynek narzędziowych, bębnow hamulcowych, etc.
- WD 1500 został specjalnie zaprojektowany dla kół rolniczych i przemysłowych o większej średnicy i szerokości oraz bi eżnikowanych opon ciągnika.

- Boczne, regulowane ramiona podnoszące do różnych kół
- Ramiona podnoszące z łożyskami walcowymi do łatwego ustawienia koła we właściwej pozycji.
- Wytrzymały i łatwy w użyciu uchwyt mocujący koło umożliwia łatwe i bezpieczne manewrowanie podnośnikiem.

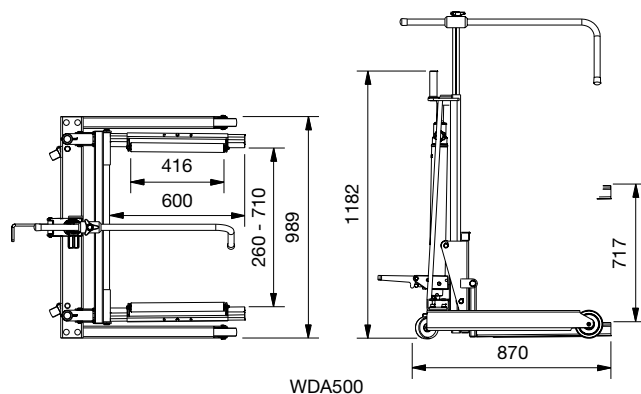
Opcja



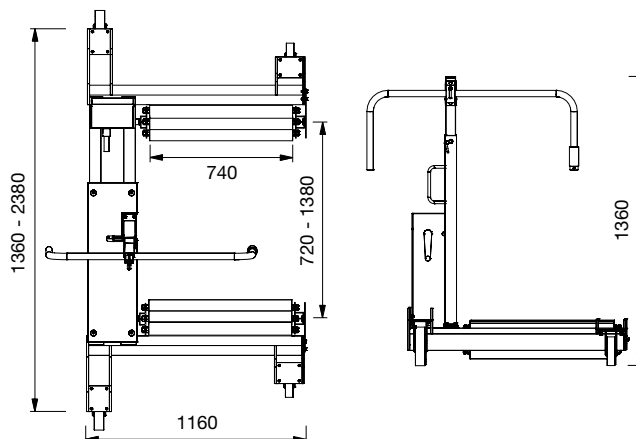
Ramię do hamulców tarczowych, zacisków etc.

- Podnośnik wyposażony w teleskopowy żuraw gwarantuje jego uniwersalność i szeroki zakres zastosowań
- Wydajne i ergonomiczne ramię do podnoszenia hamulców tarczowych, bębnow hamulcowych, zacisków etc.
- Ramię łatwo obracające się na bok umożliwia wymianę kół
- Wyposażone w hak obrotowy 360°
- Tylko dla modelu WDA 500

	WDA500	WD1500
Udźwig	0,5 t	1,5 t
Wysokość	1182 mm	1360 mm
Długość	870 mm	1160 mm
Szerokość	989 mm	1360 - 2380 mm
Długość rolek	416 mm	740 mm
Długość łap	600 mm	
Odległość - rolki	260 - 710 mm	720 - 1380 mm
Wysokość podnoszenia	717 mm	
Średnica rolki		80 mm
Wymiary kół	270 - 1300 mm	920 - 2300 mm
Waga	100 kg	150kg



WDA500



WD1500

stertil **KONI**

 a member of the Stertil Group

Stertil B.V.
P.O. Box 23
9288 ZG Kootsterille
The Netherlands
Tel. +31(0)512 334444
info@stertil.nl

www.stertilkoni.com

 Stertil-Koni

 Stertil