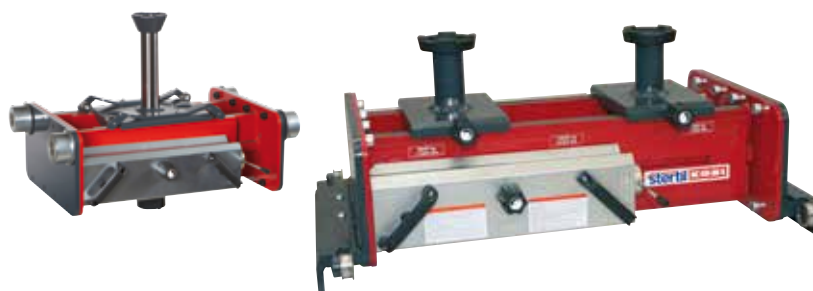


**JB80-2
JB160-2
JB120-2
JB200-2**

Udźwig 8 / 12 / 16 / 20 t



Pneumatyczno-hydrauliczny dwutłokowy podnośnik osiowy

- 2 niezależnie sterowane tłoki gwarancją bezpiecznego i stabilnego podnoszenia
- Tłoki przesuwają się po trawersie
- Szybki i precyzyjny układ pneumatyczno-hydrauliczny z szybkobieżnym przesuwem tłoka
- Prosta, nowoczesna konstrukcja z panelem kontrolnym na ergonomicznej wysokości roboczej
- Możliwość dopasowania do wszystkich typów podnośników dzięki regulowanej ramie (590-890 mm lub 850-1150 mm)
- Regulowana wysokość ramy zgodnie ze specyfikacją Klienta
- Funkcja zatrzymaj/uruchom dla pełnego bezpieczeństwa
- Wyposażony w 2 x 100 mm przedłużki + 2 x płaskie adaptory
- Dostępny również w wersji jednotłokowej

Opcje

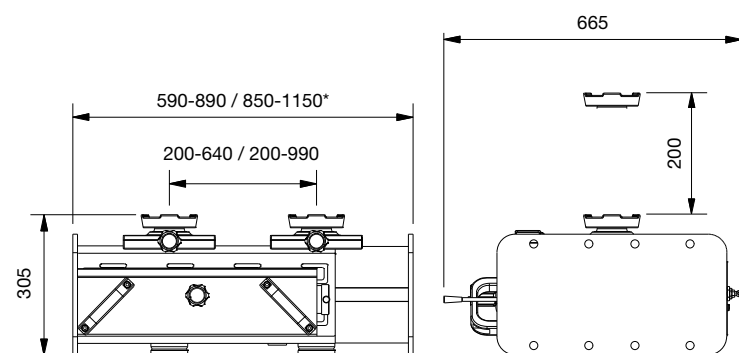
Różne typy belek

Do podnoszenia 2 tłokami w jednym punkcie.



Adapter belki poprzecznej

Udźwig 15 t, regulowany 125-750 mm, długość całkowita 902mm, wysokość 136 mm



* wymiary bez ramion wsporczych

Wózek



Przedłużki

100 mm, 200 mm



Adaptory

U-, V- adaptory



	JB80-2	JB120-2	JB160-2	JB200-2
Udźwig	8 t	12 t	16 t	20 t
Skok	200 mm	200 mm	200 mm	200 mm
Min. wysokość	305 mm	305 mm	305 mm	305 mm
Max. wysokość	505 mm	505 mm	505 mm	505 mm
Zakres szerokości - rama mała	590-890	590-890	590-890	590-890
Zakres szerokości - rama duża	850-1150	850-1150	850-1150	850-1150
Głębokość	665 mm	665 mm	665 mm	665 mm
Punkty podporu (odległość)	200-990 mm	200-990 mm	200-990 mm	200-990 mm
Sprężone powietrze	8 - 12 bar	8 - 12 bar	8 - 12 bar	8 - 12 bar
Zużycie sprężonego powietrza	350 l/min	350 l/min	350 l/min	350 l/min
Waga	202 kg	202 kg	202 kg	202 kg

* Udźwig podnośnika osiowego nie może przekraczać 0.66 x udźwigu podnośnika

stertil **KONI**

 a member of the Stertil Group

Stertil B.V.
P.O. Box 23
9288 ZG Kootsterille
The Netherlands
Tel. +31(0)512 334444
info@stertil.nl

www.stertilkoni.com

 Stertil-Koni

 Stertil