

KONI

stertil®



ST 4055 / ST 4070
4-kolumnowe podnośniki
samochodowe
o udźwigu 5.5 & 7 ton

N I E Z A W O D N E
I N N O W A C Y J N E
S T A B I L N E



W warsztacie liczą się dwie twarde zasady: czas to
pieniądz, oraz: uzgodnione to uzgodnione.

Z tego powodu wybiera się w większej mierze
podnośniki i akcesoria Stertil-Koni. Decydując się na
te urządzenia zawsze można dotrzymać słowa.

Sprzęt jest łatwy w obsłudze i całkowicie niezawodny.

Części zamienne są zawsze dostępne,

nawet przez 25 lat od zakończenia produkcji. Produkty

Stertil-Koni są innowacyjne i cechują się znakomitym

stosunkiem ceny do jakości. Stosunek taki możliwy jest dzięki
wydajnemu procesowi produkcyjnemu, w którym zapewniony

Obecny na całym świecie

jest dobór elementów standardowych. Zastosowanie robotów
laserowych, systemów CAD i innych zaawansowanych technik
powoduje zmniejszenie kosztów produkcji przy równoczesnym

podniesieniu poziomu jakości. Produkty Stertil-Koni są

wiodące na rynku. Stertil-Koni jest pierwszym producentem
podnośników na świecie, który uzyskał certyfikat ISO 9001.

Nic więc dziwnego, że podnośniki Stertil-Koni są
eksportowane do coraz większej liczby krajów. Stertil-Koni ma
swe oddziały w Niemczech, Polsce, Wielkiej Brytanii, Holandii,

Francji i USA. Innowacyjne produkty Stertil-Koni, takie

jak kolumnowe podnośniki przestawne, podnośniki
dwukolumnowe oraz podnośniki czterokolumnowe otwierają
drogę do skutecznego i elastycznego zarządzania warsztatem.

Przeznaczone do samochod

Stertil-Koni jest firmą specjalizującą się projektowaniem i produkcją bezpiecznych i niezawodnych podnośników samochodowych o dużym komforcie obsługi. Podnośniki ST 4055 i ST 4070 o udźwigu odpowiednio 5.500 i 7.000 kg stanowią doskonały przykład. Stertil-Koni stworzył te podnośniki specjalnie z myślą o nowej generacji długich samochodów dostawczych i lekkich samochodów ciężarowych. System podnoszenia jest wyposażony w dwa cylindry hydrauliczne.

Unikalna wysokość najazdów

Wyjątkowo niskie najazdy, mające jedynie 16 cm wysokości, gwarantują bezproblemowe przejeżdżanie pojazdu, również w przypadku samochodów o bardzo niskim zawieszeniu. Dzięki niewielkiej wysokości najazdów możliwe stało się skrócenie ich długości, czego rezultatem jest znaczna oszczędność miejsca w warsztacie.

Idealnie poziome pomosty

W każdej z blokowanych pozycji podnośnik zachowuje poziome położenie, nadając się dzięki temu idealnie do osiowania pojazdów. Również w najniższym położeniu podnośnik jest ustawiony poziomo, dlatego może być wykorzystywany przy regulacji przednich reflektorów. Zupełny brak niedogodnych wygiętych krawędzi pomostów w znacznym stopniu ułatwia pracę przy podnośniku.

Rozwiązania na miarę potrzeb

Oba 4-kolumnowe podnośniki samochodowe są oferowane w wielu długościach i szerokościach, dzięki czemu Stertil-Koni zawsze dysponuje odpowiednim podnośnikiem zarówno dla Państwa warsztatu, jak i Państwa serwisowanych pojazdów.

Duża stabilność

Specjalnie zaprojektowane kolumny, belki poprzeczne i pomosty sprawiają, że ST 4055 i ST 4070 są niezwykle stabilnymi podnośnikami. Smukłe kolumny o specjalnym



kształcie umożliwiają maksymalne wykorzystanie przestrzeni między nimi. Ułatwia to przejeżdżania szerokich pojazdów i gwarantuje optymalny dostęp do podnośnika.

odów osobowych i lekkich samochodów ciężarowych



Maksymalna wysokość podnoszenia

W bardzo krótkim czasie samochód jest podnoszony na rzadko spotykaną wysokość ponad 2 metrów, a więc nawet wysocy mechanicy mogą pracować pod pojazdem bez uciążliwego schylania się. Prędkość opuszczania jest regulowana ręcznie, dzięki czemu pojazd można łatwo ustawić np. na podstawkach pod osie.



Opcje:

- Oświetlenie
- Komplet krótkich klap najazdowych/zjazdowych na potrzeby montażu w zagłębieniu posadzki
- Komplet długich klap najazdowych/zjazdowych
- Podnośnik podprogowy
- Podstawki pod osie
- Dodatkowy panel sterowniczy (na dowolnie wybranej kolumnie)
- Trzeci pomost do podnoszenia pojazdów trzykołowych
- Specjalne kolory RAL

Optymalny dostęp

Pomosty o szerokości 630 mm sprawiają, że te 4-kolumnowe podnośniki są idealne dla samochodów dostawczych i lekkich samochodów ciężarowych z podwójnymi oponami. Rozstaw pomostów zapewnia maksymalną swobodę ruchów przy pracach pod pojazdem.

Niezawodność

4-kolumnowe podnośniki samochodowe marki Stertil-Koni są znane ze swojej niezawodności, długiej żywotności i ogromnych korzyści zwrotnych. Podnośniki Stertil-Koni zostały zaprojektowane z myślą o intensywnym i bezproblemowym użytkowaniu. Dlatego też wszystkie modele są testowane na liczbie 50.000 podniesień przy pełnym obciążeniu.



Dane techniczne ST 4055 & ST 4070

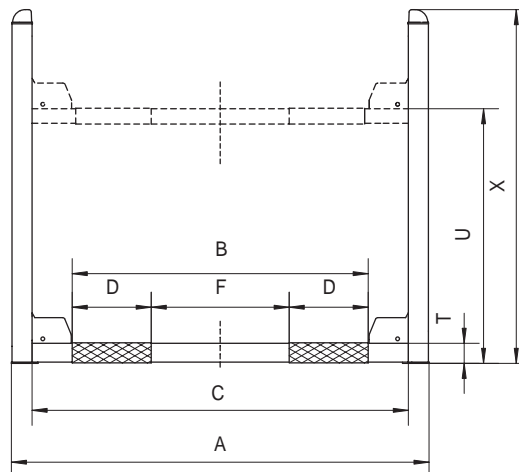
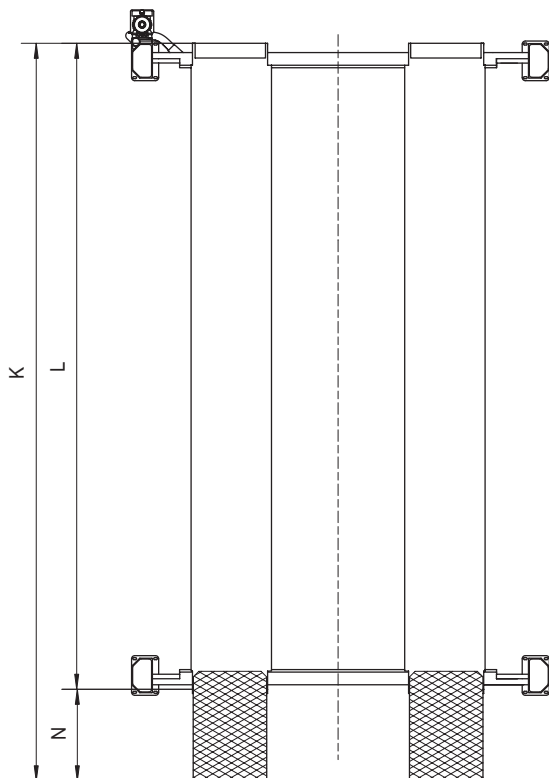
System podnoszenia:	hydrauliczny
Udźwig:	5.500 kg i 7.000 kg
Czas podnoszenia:	31 s i 39 s
Wysokość podnoszenia:	2,03 m
Moc silnika:	5,5 kW
Wysokość najazdów:	16 cm

Maksymalne bezpieczeństwo

- Podnośnik posiada certyfikat CE przyznany przez niemiecki TÜV
- System podnoszenia jest wyposażony w hydrauliczne zabezpieczenie przed przeciążeniem
- Automatycznie włączenie blokady elektromagnetycznej
- Czuwak przy podnoszeniu i opuszczaniu
- Zabezpieczenie przed luźnym kablem i przed zerwaniem kabla
- Automatyczne zatrzymanie po osiągnięciu maksymalnej wysokości

Więcej informacji?

W celu uzyskania informacji na temat podnośnika ST 4055, ST 4070 lub na temat innych produktów jakościowych Stertil-Koni prosimy o kontakt z nami. Jesteśmy zawsze do Państwa usług.



Model	A	B	C	D	F maks.	K	L	N	T	U	X
ST4055	3330	2375	3000	630	1100	5880	5125	730	160	2030	2820
ST4055L	3330	2375	3000	630	1100	6480	5725	730	160	2030	2820
ST4055V	3630	2675	3300	630	1250	5880	5125	730	160	2030	2820
ST4055LV	3630	2675	3300	630	1250	6480	5725	730	160	2030	2820
ST4070	3330	2375	3000	630	1100	6480	5725	730	160	2030	2820
ST4070S	3330	2375	3000	630	1100	5880	5125	730	160	2030	2820
ST4070SV	3630	2675	3300	630	1250	5880	5125	730	160	2030	2820
ST4070L	3330	2375	3000	630	1100	6980	6225	730	160	2030	2820
ST4070V	3630	2675	3300	630	1250	6480	5725	730	160	2030	2820
ST4070LV	3630	2675	3300	630	1250	6980	6225	730	160	2030	2820



stertil KONI

Stertil B.V., P.O.Box 23, 9288 ZG Kootstertille (The Netherlands) Tel. +31(0)512 334444 Telefax +31(0)512 334430

E-mail: info@stertil.nl Internet: www.stertil.nl



A MEMBER OF THE KROYMANS A.R.M.-STOKVIS GROUP