

**ROLNICZY**

Udźwig 10T

**Wielofunkcyjny adapter rolniczy**

- Do podnoszenia traktorów za pomocą 2 kolumn przestawnych z przodu i z tyłu.
- Modułowy projekt umożliwiający podnoszenie różnych maszyn.
  - Pojedyncze podzespoły można stosować do indywidualnych rozwiązań.
- Dostępny ze standardową, szeroką belką górną.
- Wyposażony w 40mm sworzeń dopasowany do zaczepu kulowego K80 do podnoszenia na dyszlu.
- Dostępny szeroki zakres adapterów do różnych zastosowań.

## Opcje

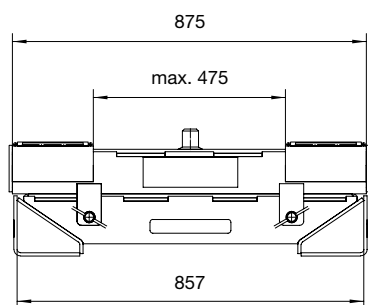


Dostępna jest szeroka gama adapterów do różnych zastosowań. Pasy zabezpieczające gwarantują bezpieczeństwo podnoszonego urządzenia.

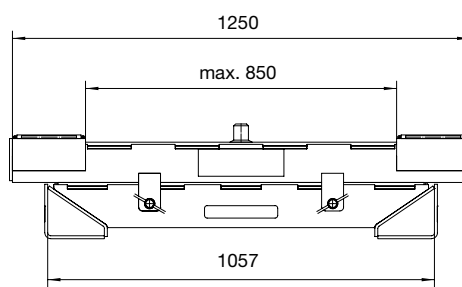
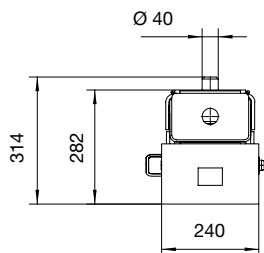


38010950

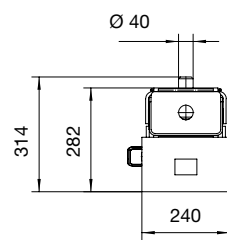
Dostępny jest wózek do adapterów do przechowywania i przenoszenia wielofunkcyjnych adapterów.



38000920



38010920



Model	Wersja adaptera	Wersja adaptera
Nr artykułu	38000920	38010920
Odpowiedni dla kolumn	ST1075-ST1085-ST1100	ST1065
Udźwig*	10,000 kg	10,000 kg
Waga	95 kg	115 kg

\* Zastosowanie poszczególnych adapterów może potencjalnie zmniejszyć całkowity udźwig.

**sterdil KONI**

 a member of the Stertil Group

Stertil B.V.  
P.O. Box 23  
9288 ZG Kootsterille  
The Netherlands  
Tel. +31(0)512 334444  
info@sterdil.nl

www.sterilkoni.com

 Stertil-Koni

 Stertil